

VRIJSTAANDE PARASOL

Prostor P50



Mooi en hedendaags design

Licht en eenvoudig te bedienen

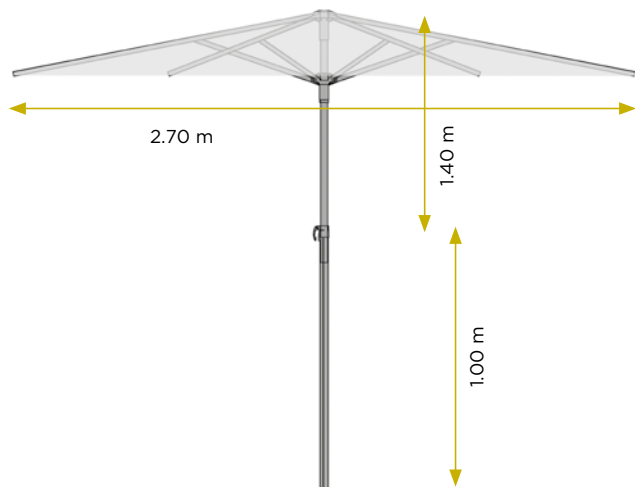
Perfect te combineren met de P3 en P4 parasols

Standaard geleverd met verlengbuis (1 m)



Afmetingen, bevestiging en toebehoren

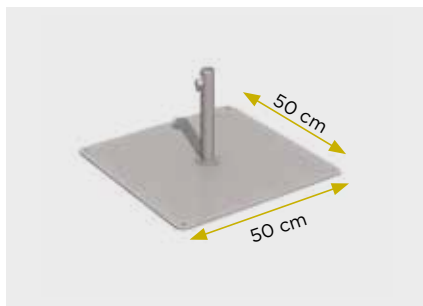
AFMETINGEN



DOEKKLEUREN

Zie pag. 30

BEVESTIGING



Vloerplaat
warm gegalvaniseerd, 18 kg
Excl. Bevestigingsmaterialen



Aluminium voet
gelakt aluminium deksel,
op te vullen met zand, 25 kg.



Wordt standaard geleverd met een polyester beschermhoes voor een duurzaam gebruik van uw parasol.



Zwenkwieltjes met of zonder rem, zodat u uw parasol zonder moeite kunt verplaatsen.



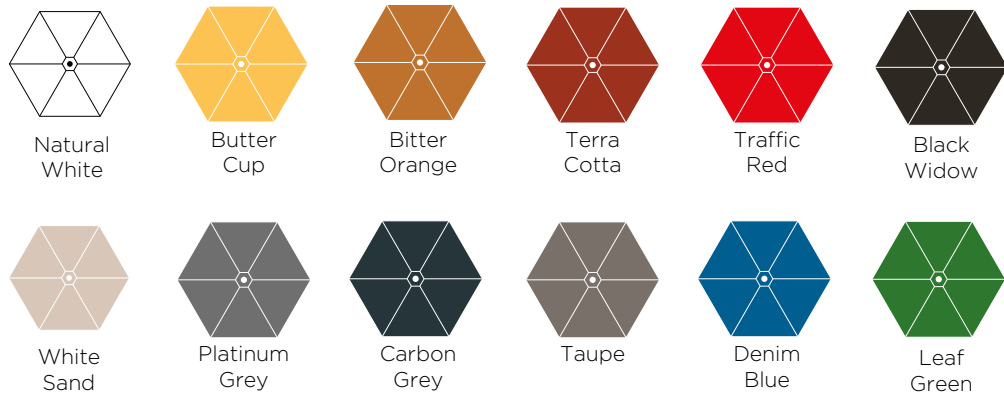
Produktvideo

Benieuwd naar meer?
Scan de QR-code om de produktvideo te zien op uw smartphone of ga naar www.prostor.be



Doek

Beken kleur voor uw plekje in de schaduw



100% Olefin: in de massa geverfd
Gewicht: 190 g/m²
Kleurechtheid: 7-8/8 (Standard ISO 105 B04)
Waterafstotend
UV: filtert meer dan 97% van de UV-straling
Onderhoud: alle doeken zijn wasbaar en makkelijk te vervangen.

Stijlvolle afwerking van arm en frame in geanodiseerd aluminium.



100% recycleerbaar



Toebehoren

Beschermhoes

Beschermhoes voor 1 parasol zodat uw parasol nog langer meegaat. (inbegrepen)



Standaard